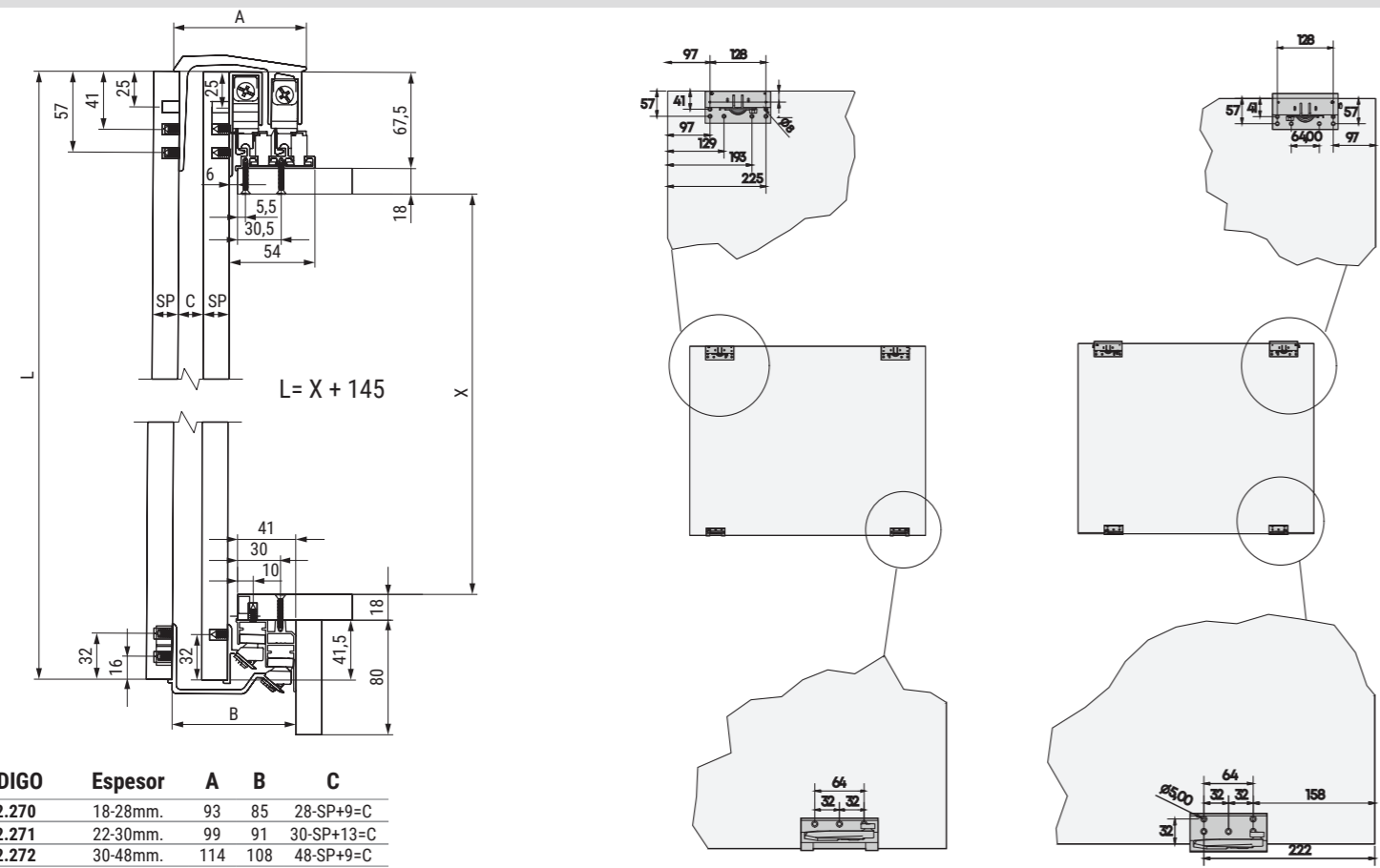
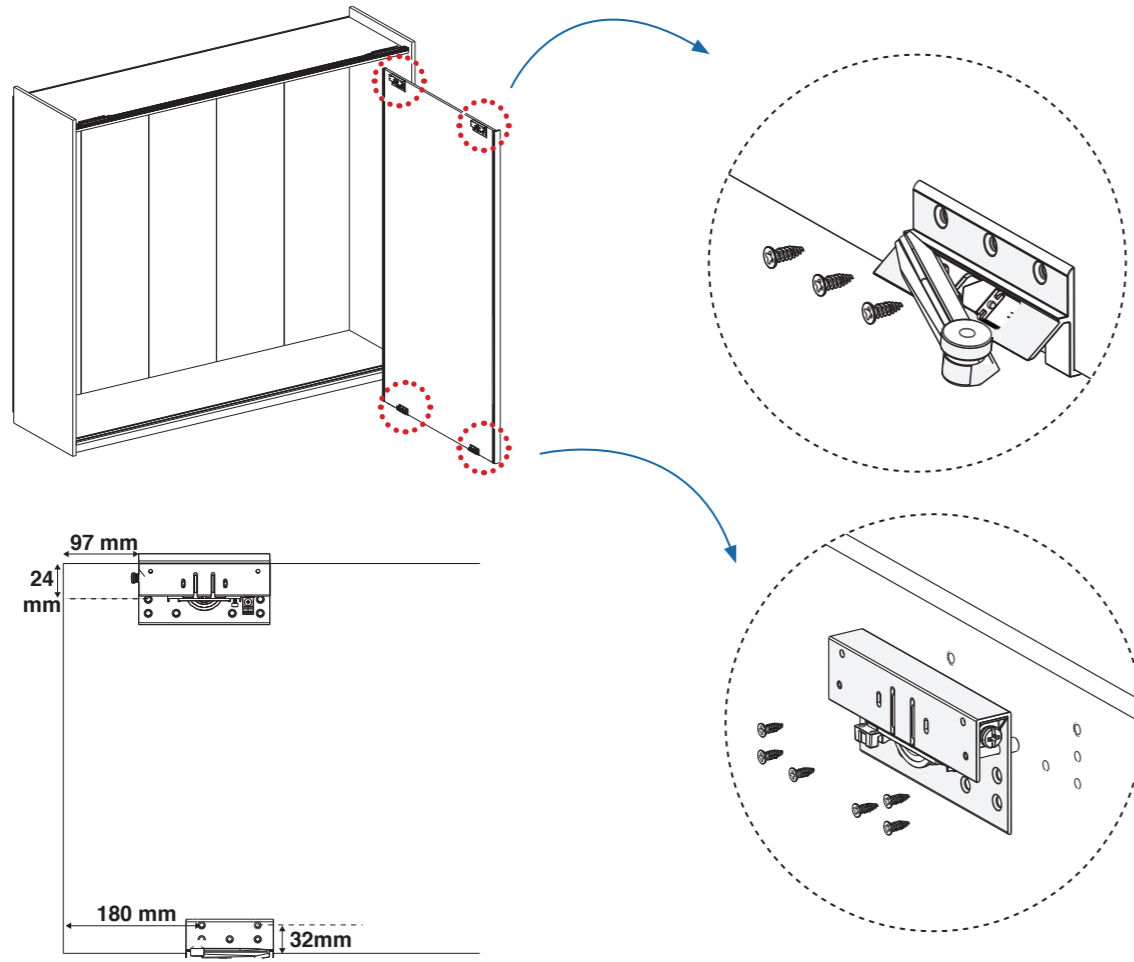


Dimensiones / Dimension

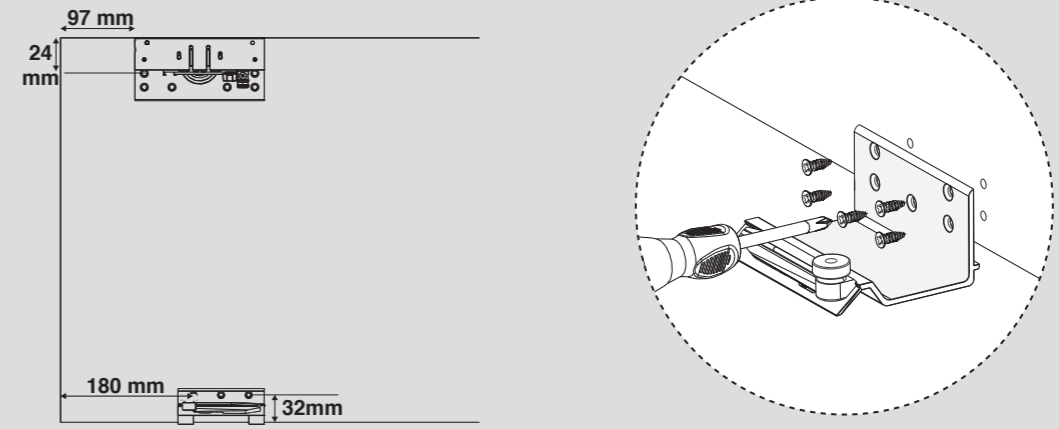


CÓDIGO	Espesor	A	B	C
902.270	18-28mm.	93	85	28-SP+9=C
902.271	22-30mm.	99	91	30-SP+13=C
902.272	30-48mm.	114	108	48-SP+9=C

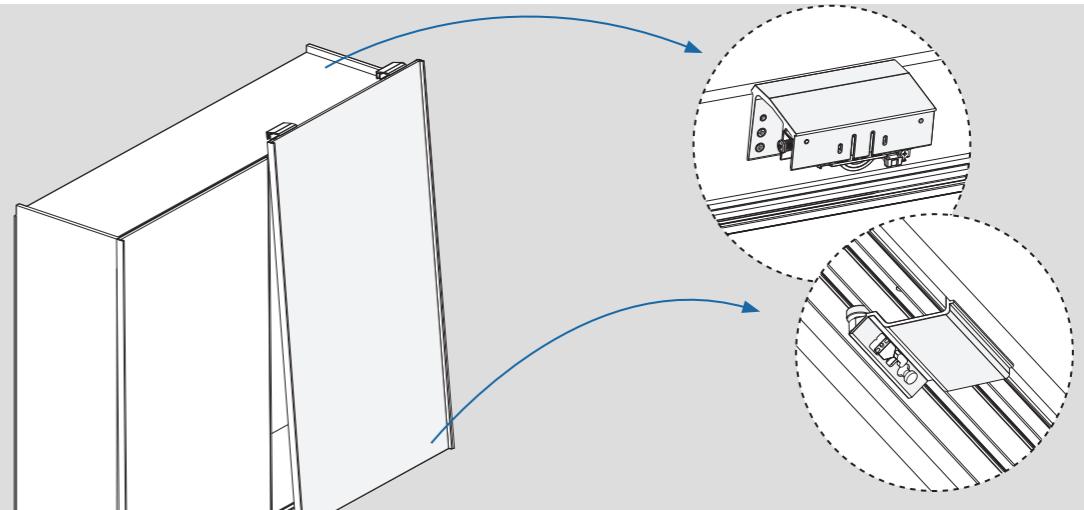
4



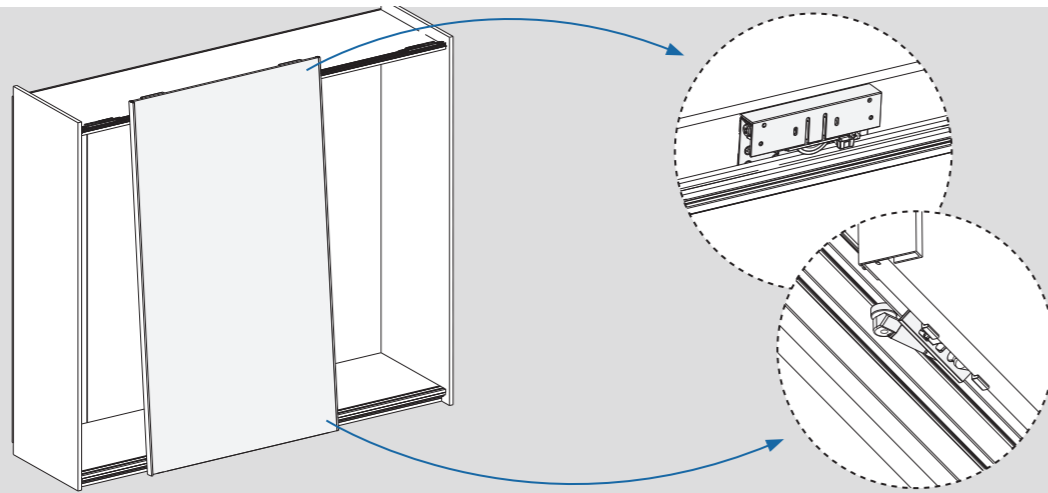
7



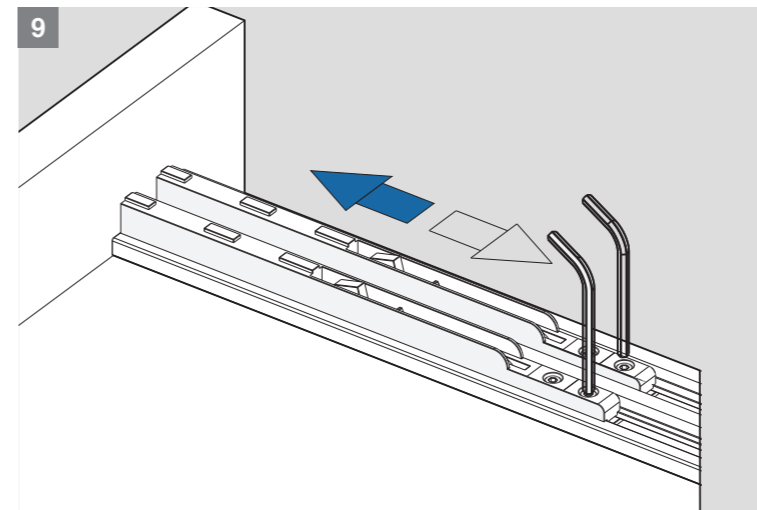
8



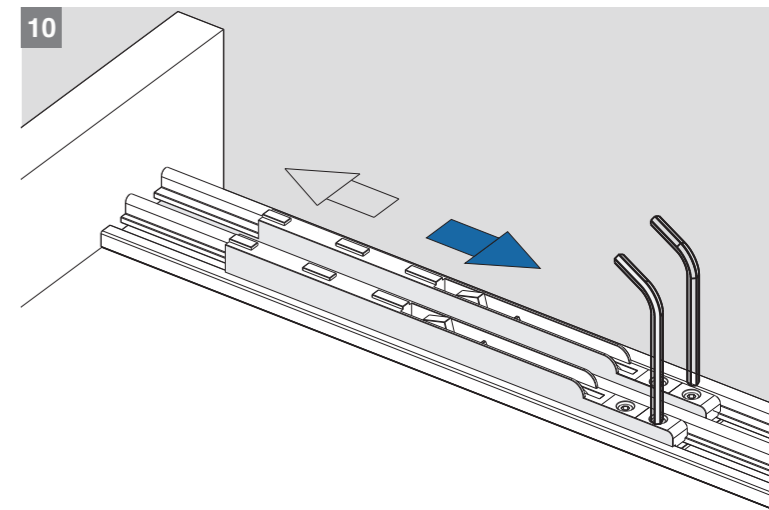
5



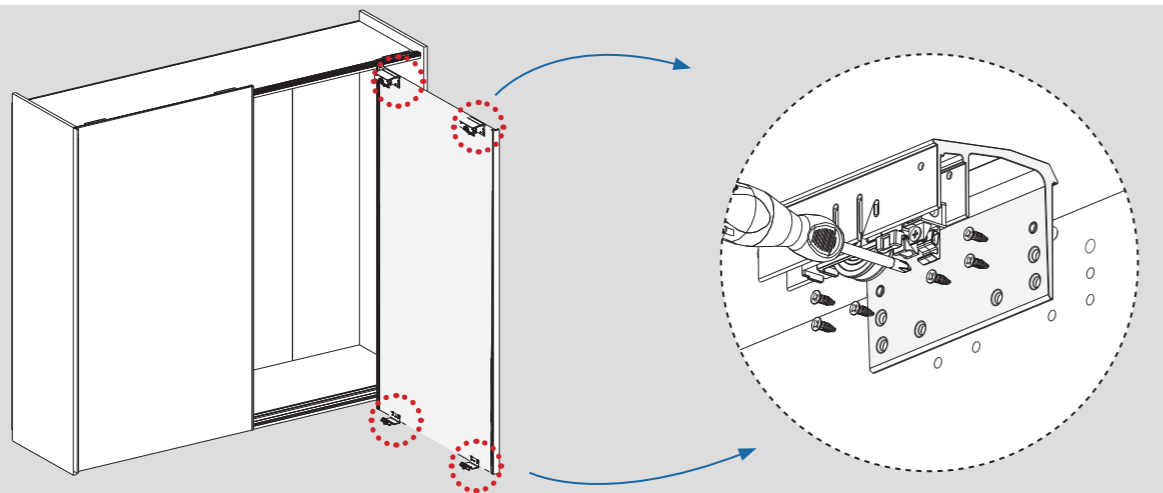
9



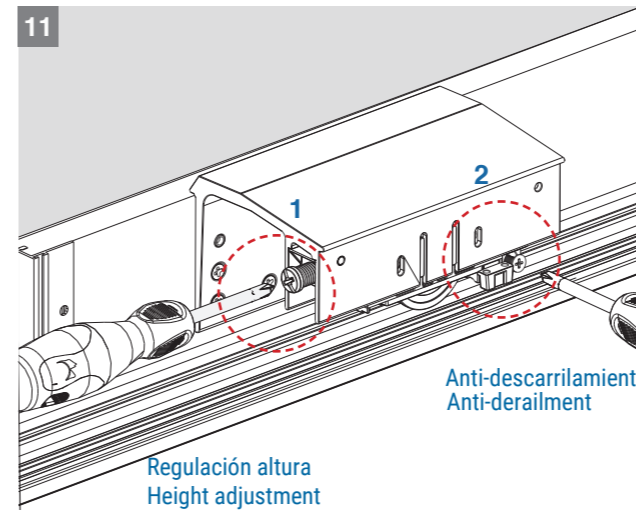
10



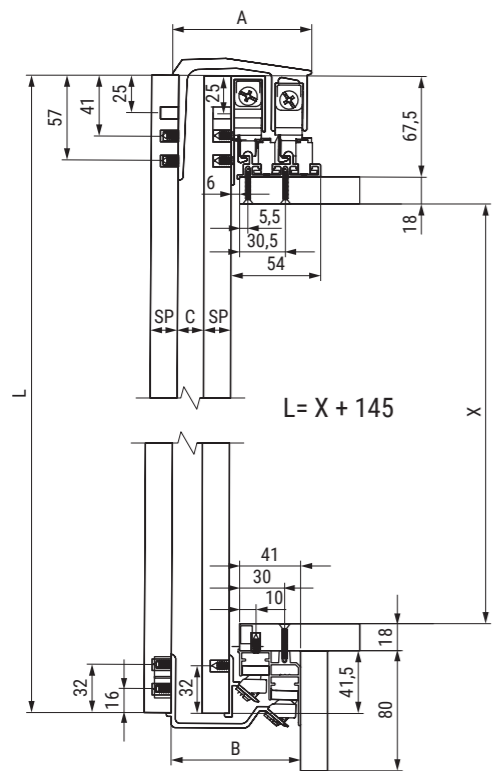
6



11

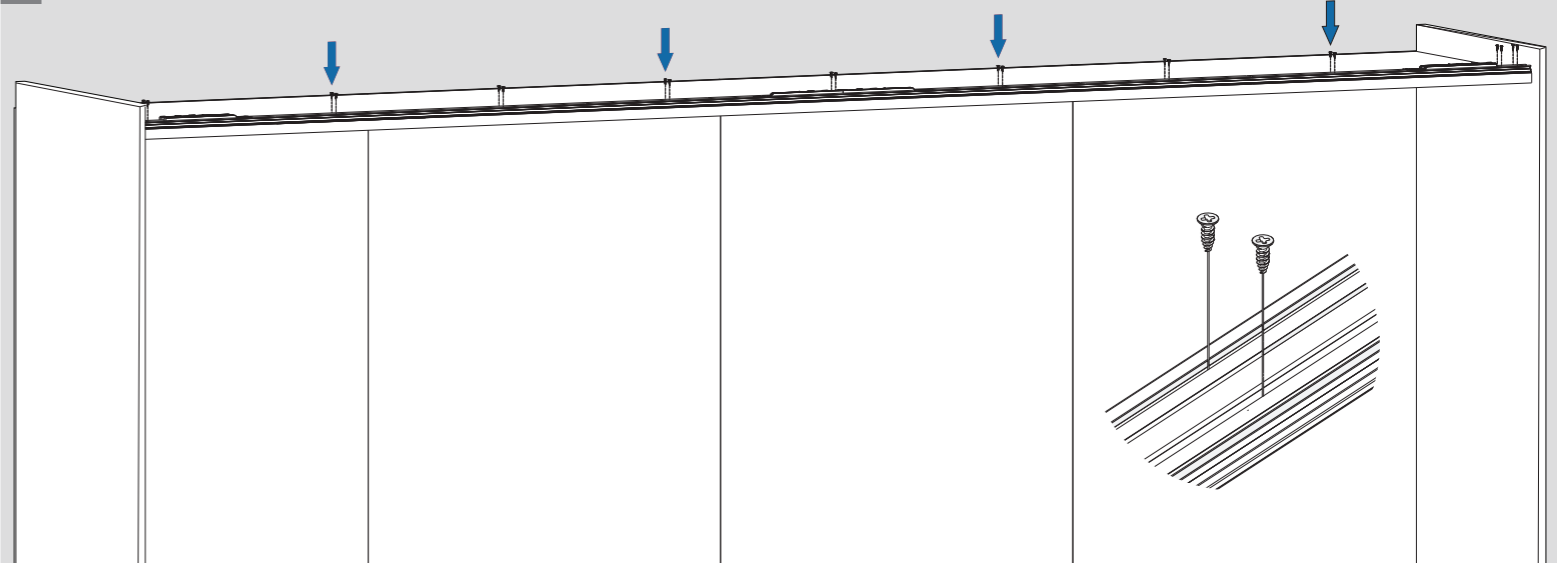


Dimensiones / Dimension

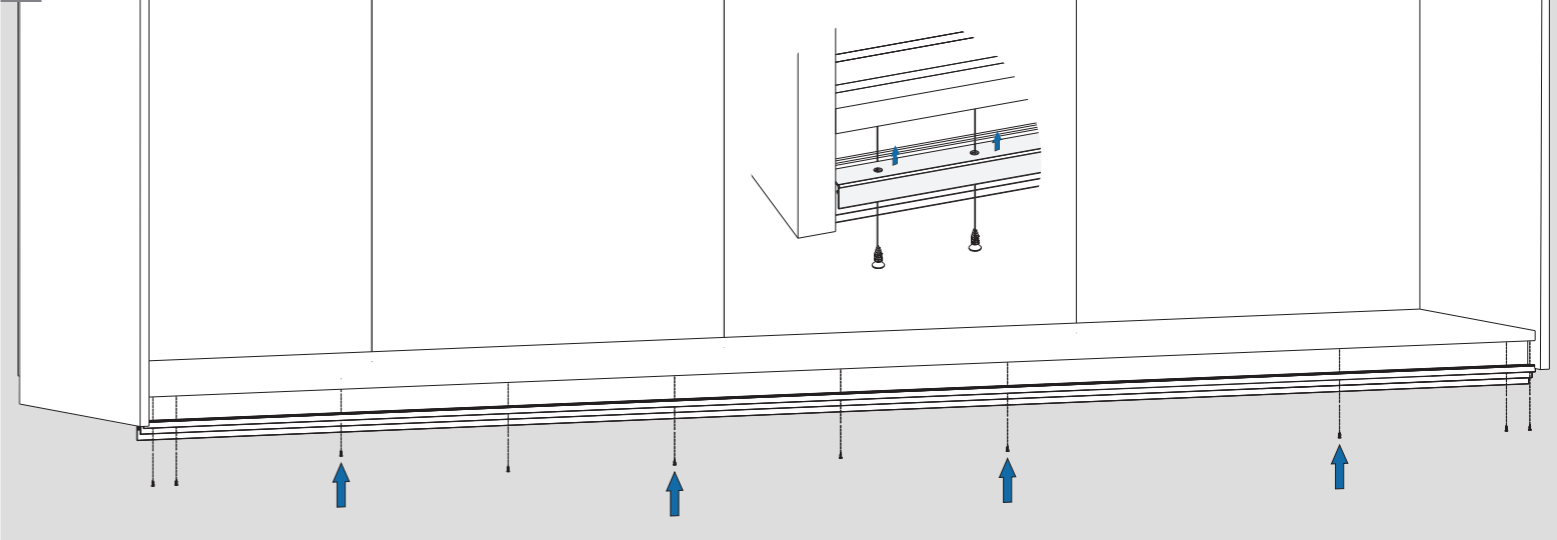


CÓDIGO	Espesor	A	B	C
902.275	18-28mm.	93	85	28-SP+9=C
902.273	18-28mm.	99	91	28-SP+13=C
902.274	30-48mm.	114	108	48-SP+9=C

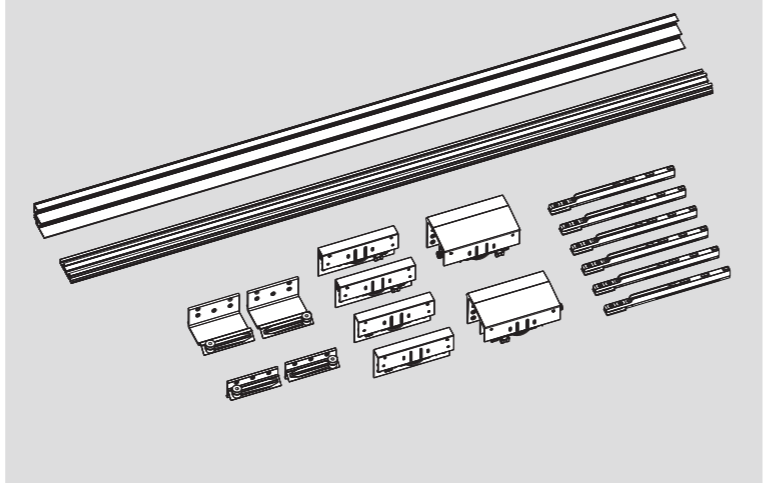
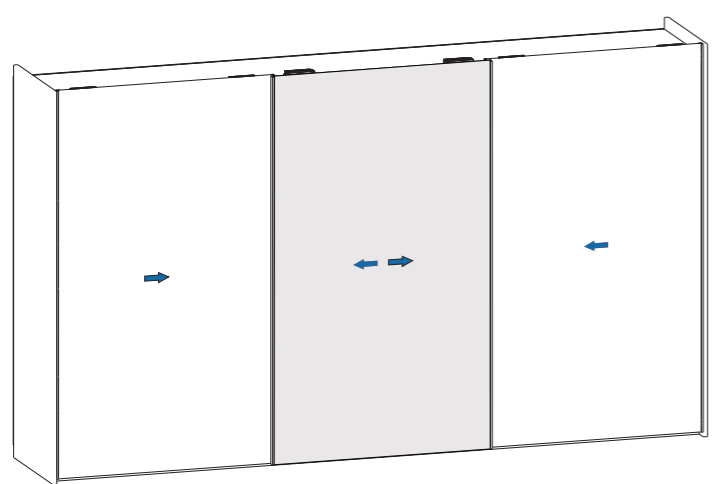
2



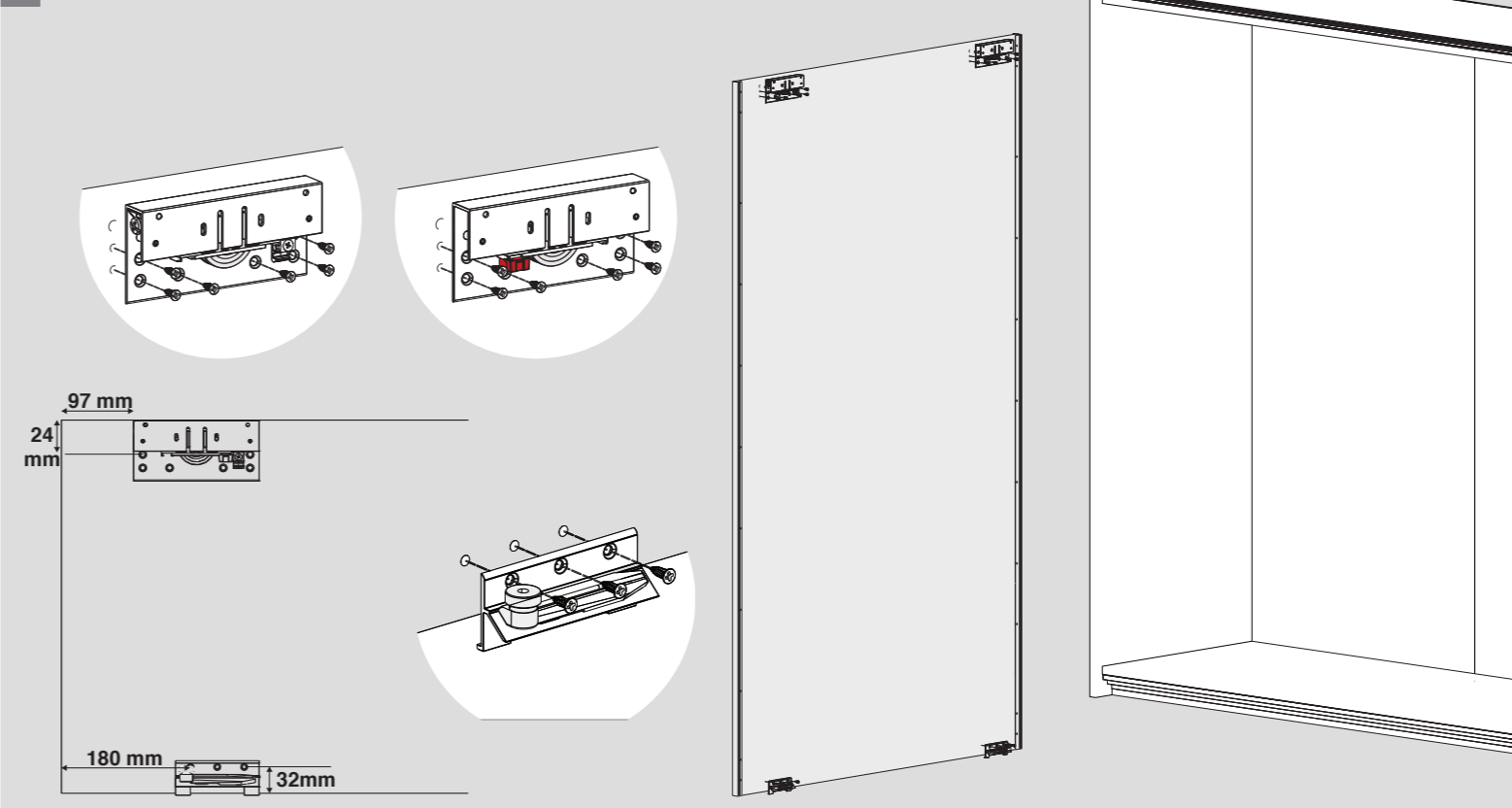
3



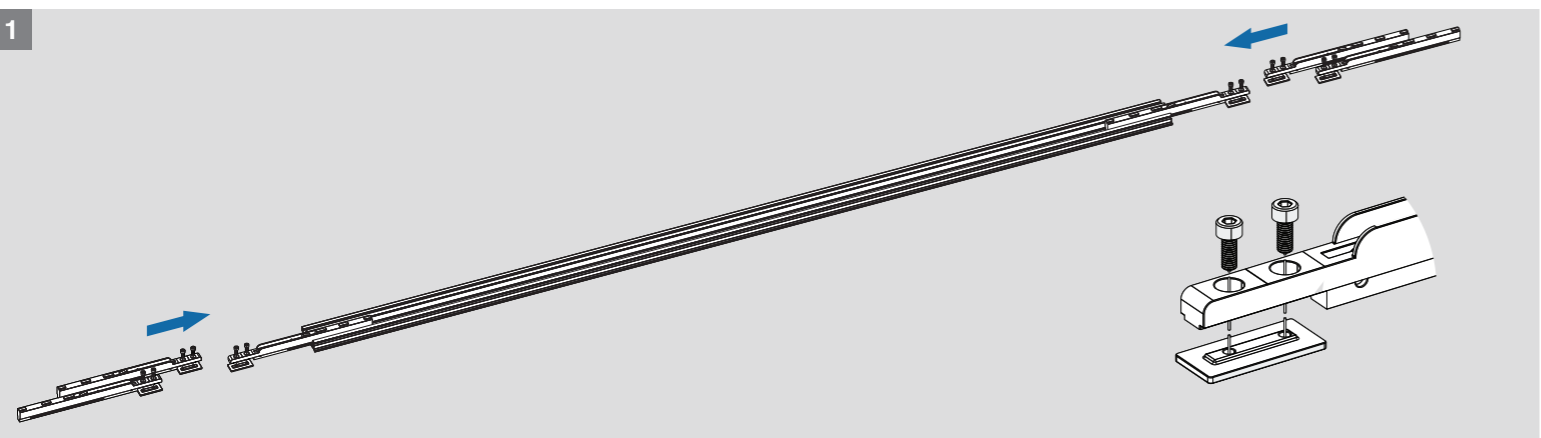
Piezas / Parts



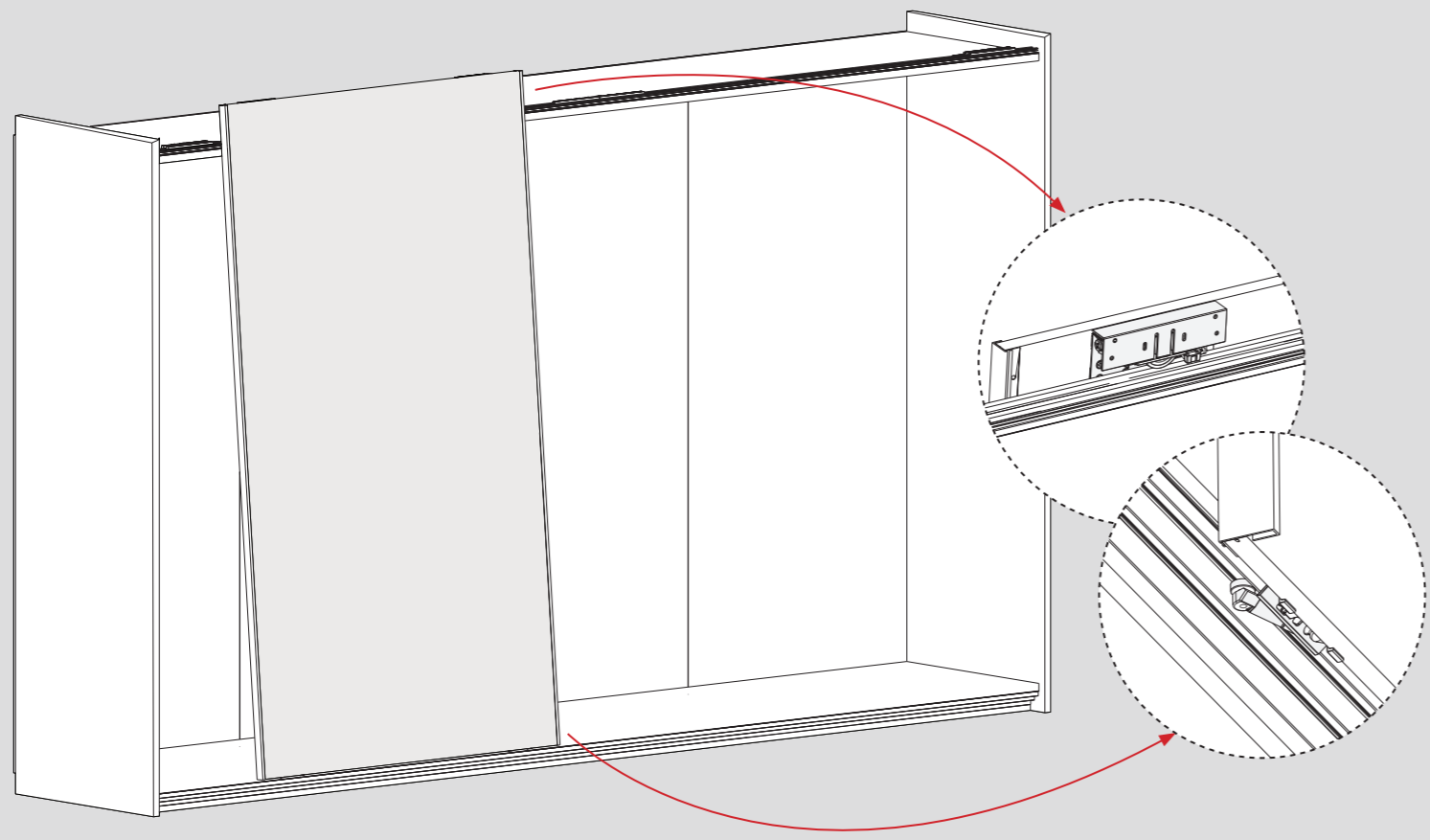
4



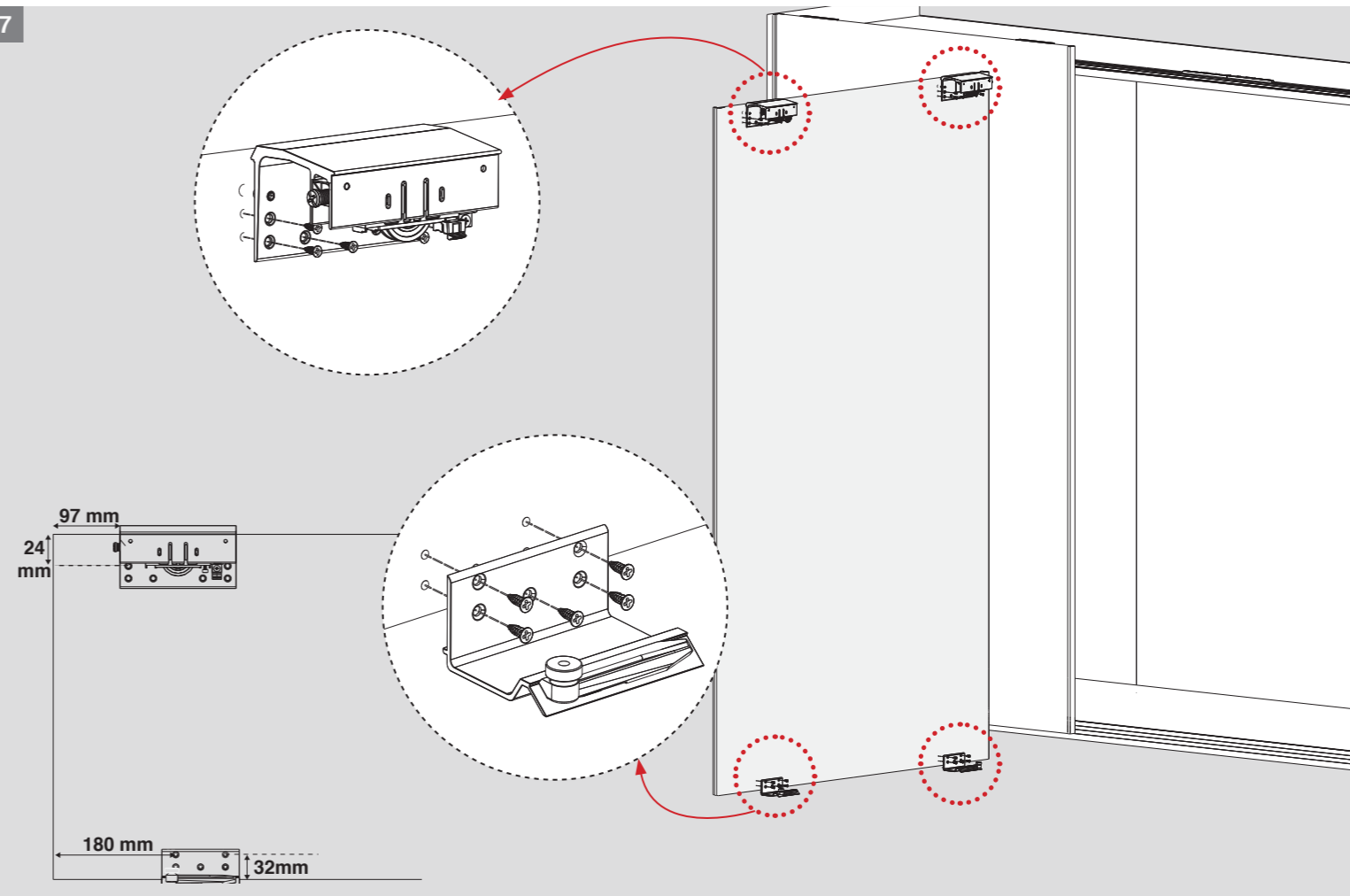
1



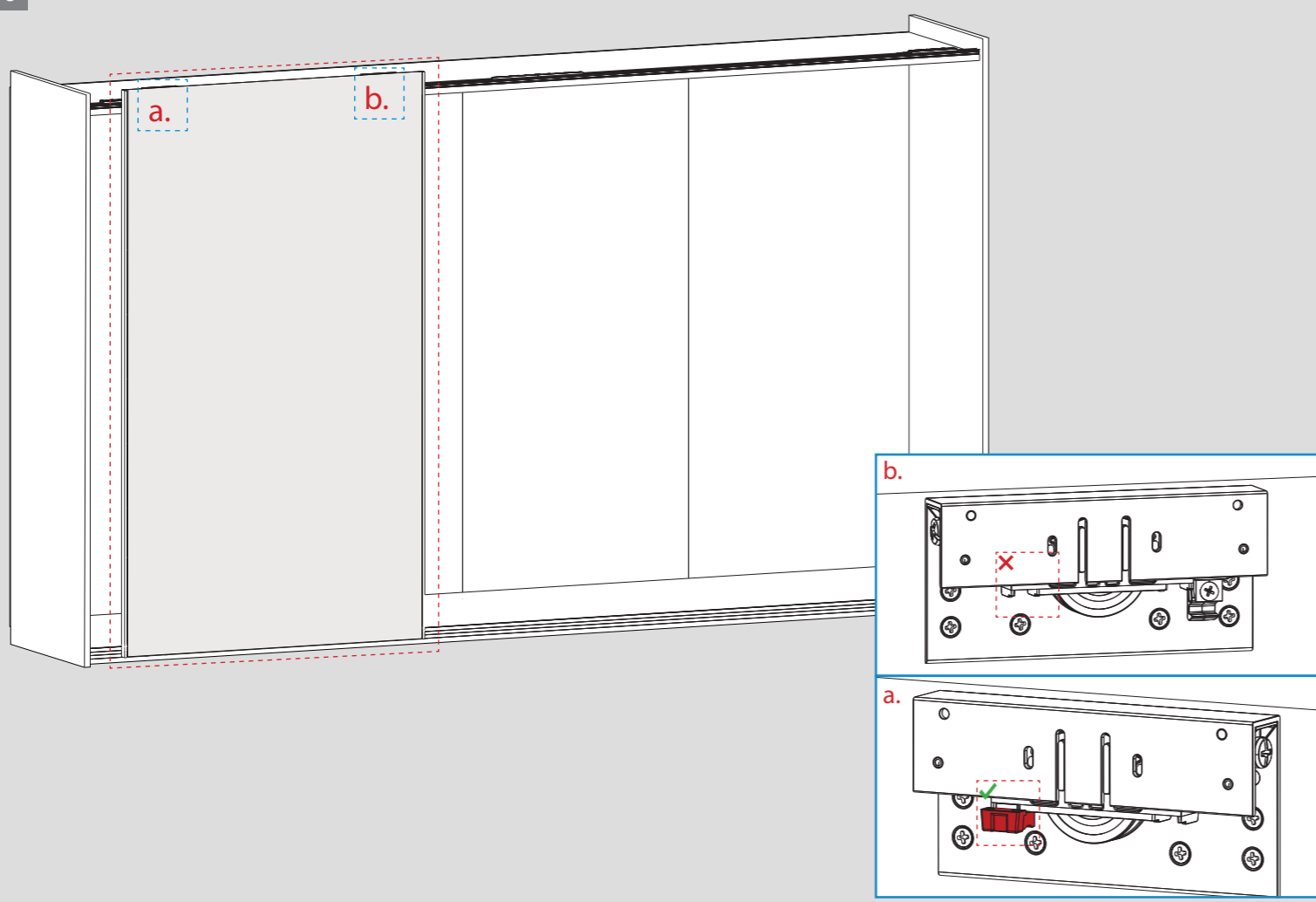
5



7



6



8

